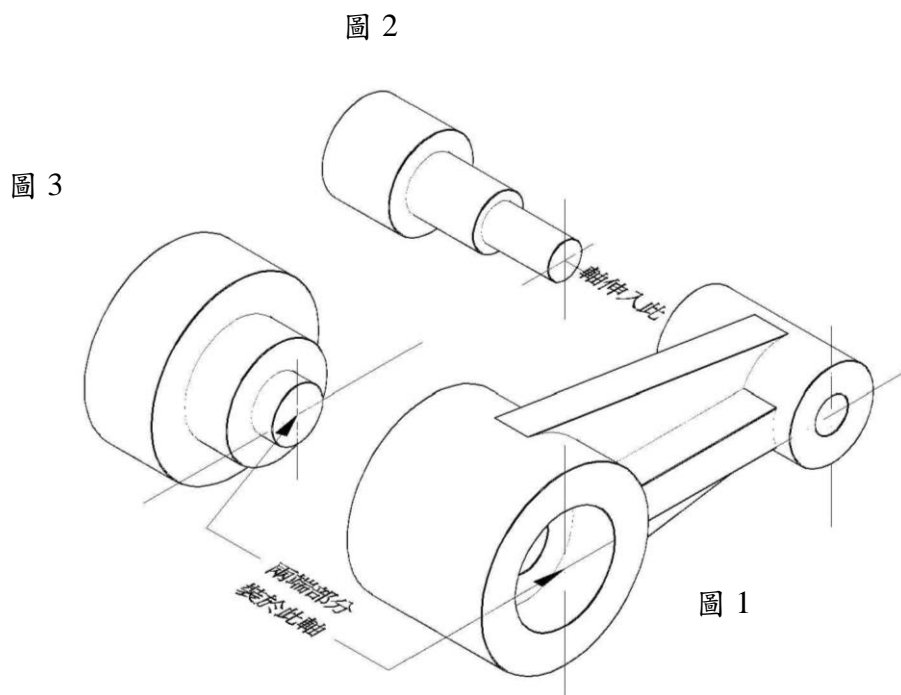


108 學年度四技甄選入學術科實作參考題目



➤ 圖 2 及圖 3 安裝於圖 1 上

試題說明：

1. 請以第三角畫法畫出圖 1 的三視圖。(配分:正視圖(50%)、右側視圖(25%)及上視圖(25%))
2. 上圖為等角圖，其中圖 2 及圖 3 安裝於圖 1 上，僅需畫出圖 1，圖 2 及圖 3 係供量測尺寸用。
3. 畫圖所需尺寸均從等角圖中以鋼尺量出，標註單位為 mm，並自訂公差(單向或雙向公差)至小數點以下 2 位，例如：量出的尺寸大約為 40.2mm，假設公差為 0.02mm 雙向公差，則標註為(40.2±0.02)